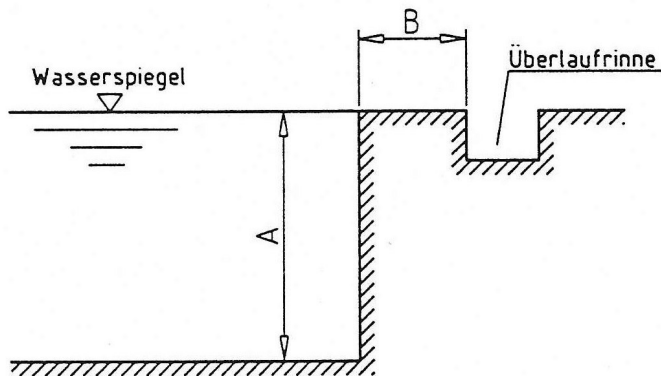


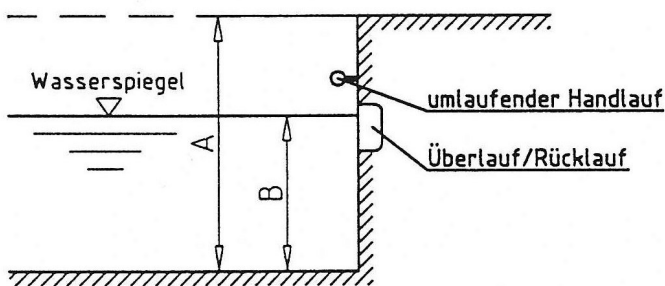
Typen von Bewegungs- und Schwimmbecken

1.) Bodenbecken mit direktem Überlauf



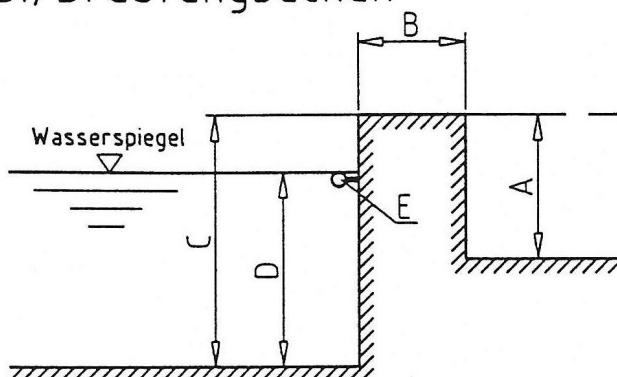
- Ⓐ Beckentiefe.....cm
 - Ⓑ Beginn/Überlaufrinne.....cm
- Handlauf ja nein

2.) Wasserspiegel tiefer als Fußboden



- Ⓐ Beckentiefe.....cm
 - Ⓑ Wassertiefe.....cm
- Handlauf ja nein

3.) Brüstungsbecken



- Ⓐ Brüstungshöhe.....cm
 - Ⓑ Brüstungsbreite.....cm
 - Ⓒ Beckentiefe.....cm
 - Ⓓ Wassertiefe.....cm
- Handlauf ja nein
- Anordnung bemaßen!