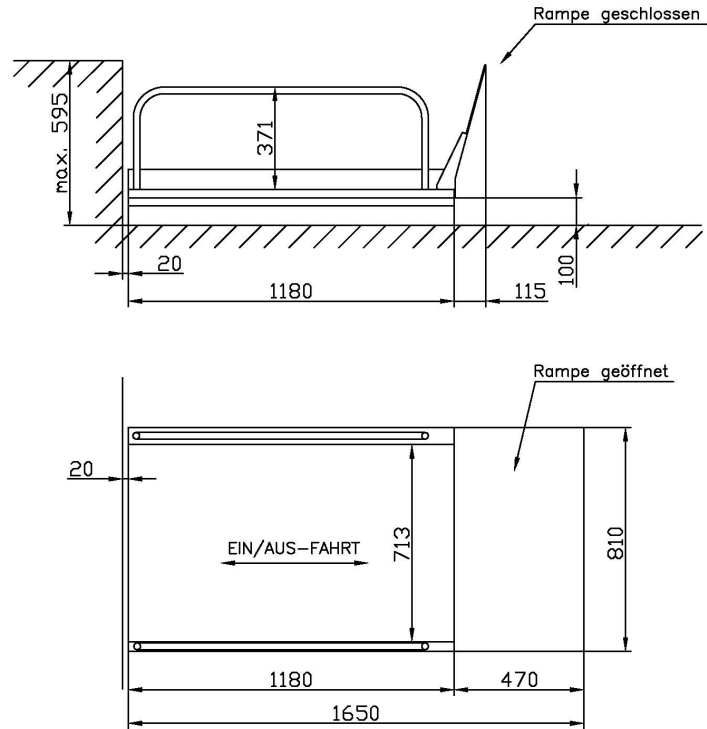


**LEHNER**  
**LIFTTECHNIK**

## Liftboy-Maßblatt

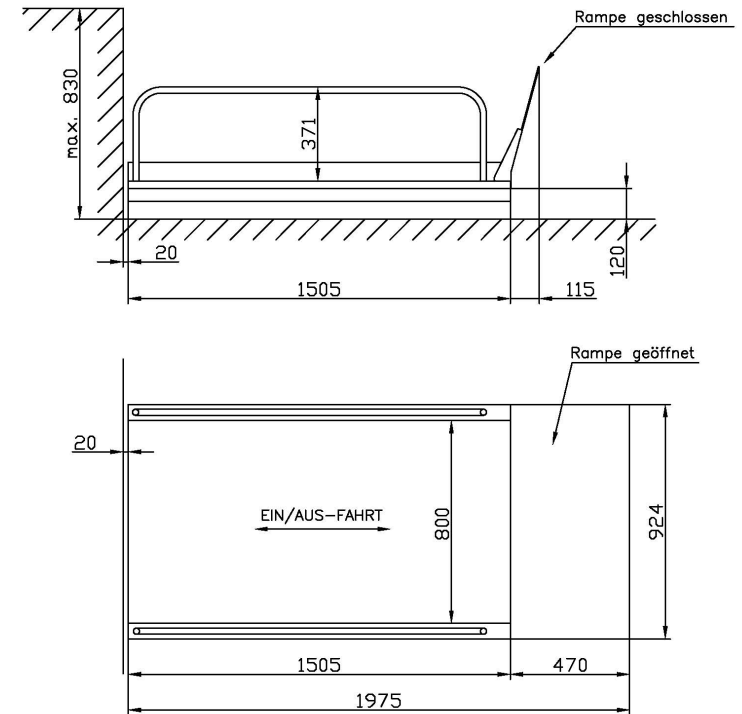


# Liftboy Typ 1



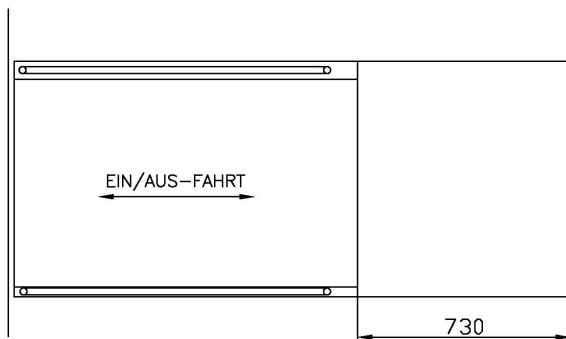
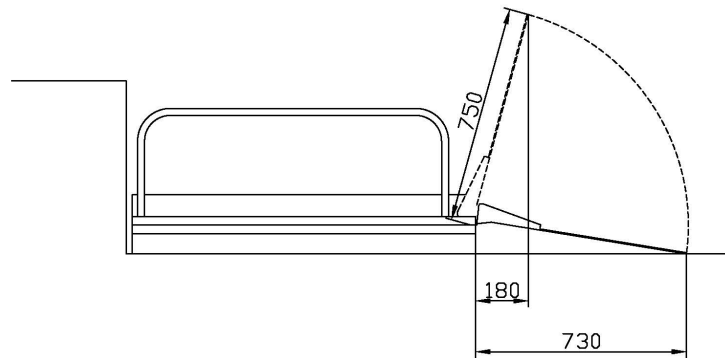
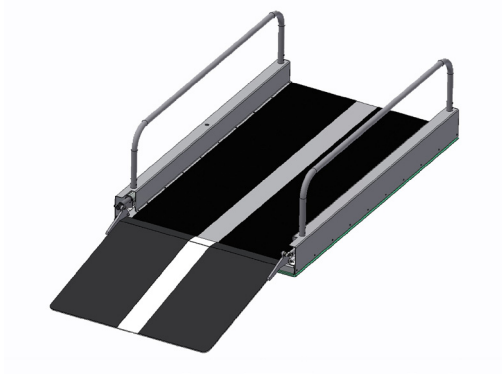
Tragkraft	180kg
Förderhöhe	max. 595 mm
Geschwindigkeit	10 mm/s
Motor	24V / 0,2 kW
Standard Farbe	RAL 7035

# Liftboy Typ 2

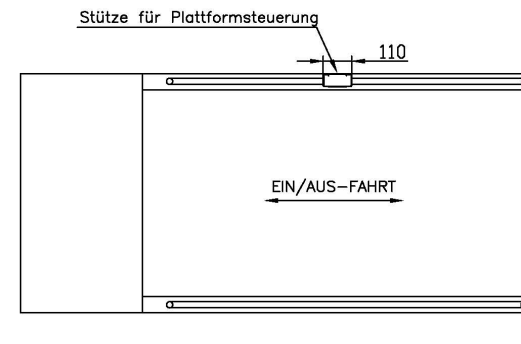
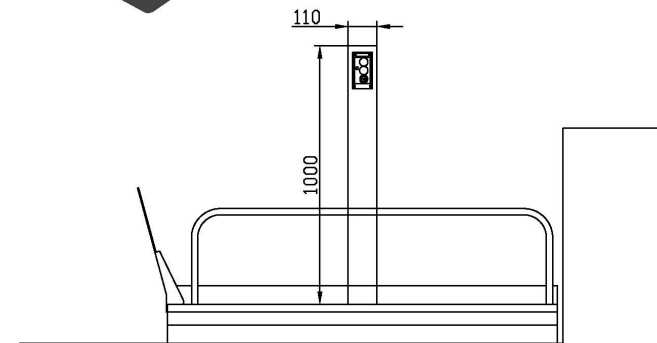
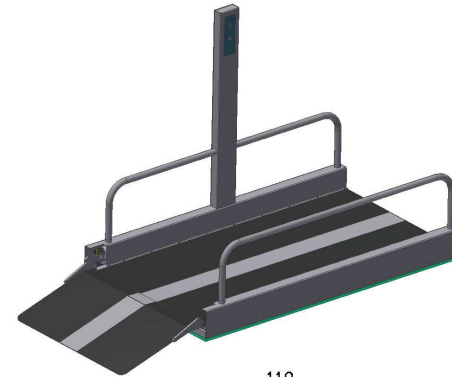


Tragkraft	300kg
Förderhöhe	max. 830 mm
Geschwindigkeit	10 mm/s
Motor	24V / 0,2 kW
Standard Farbe	RAL 7035

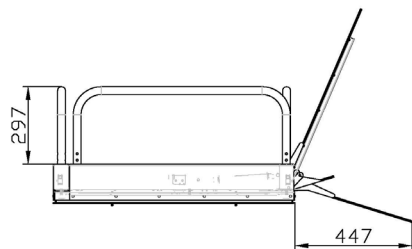
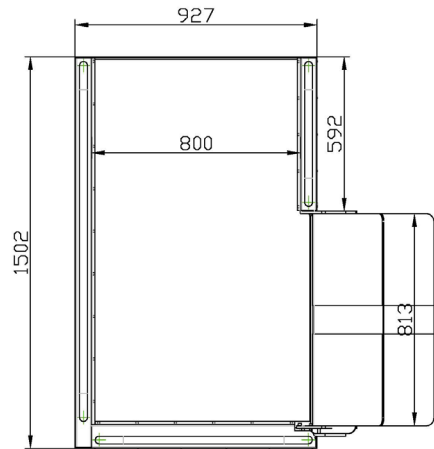
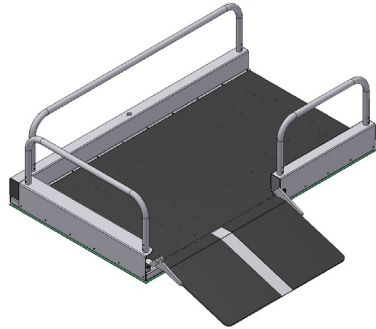
# Liftboy mit 750mm Rampe



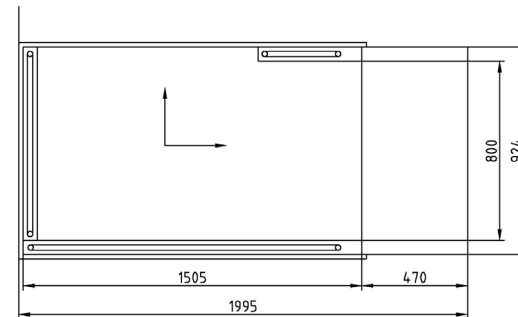
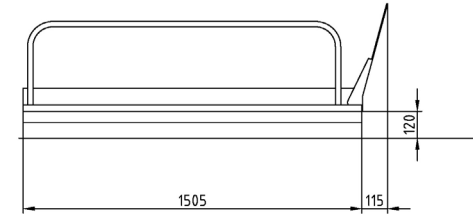
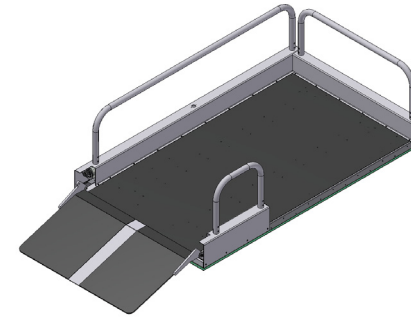
# Stütze für Plattformsteuerung



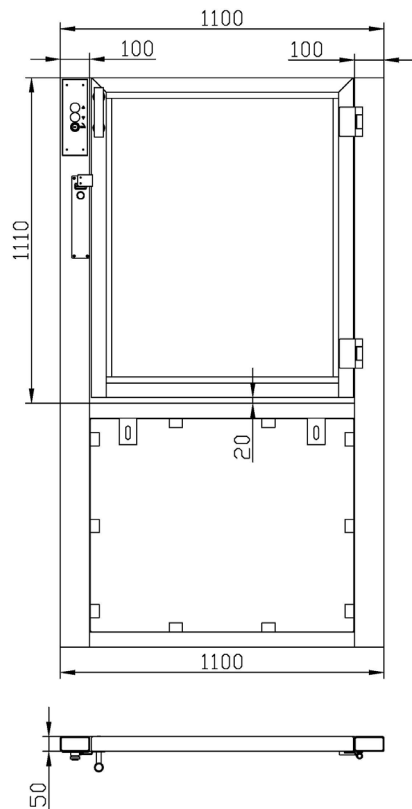
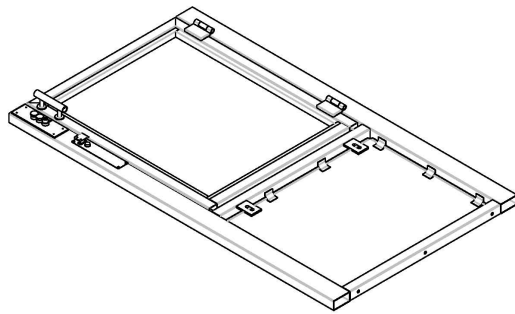
# Seitliche Auffahrt an unterer Haltestelle (Abb. Typ 2)



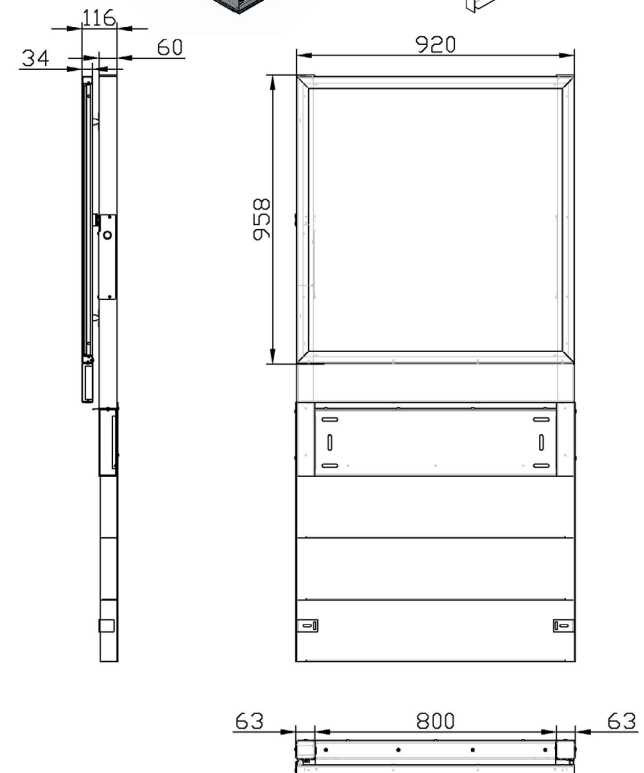
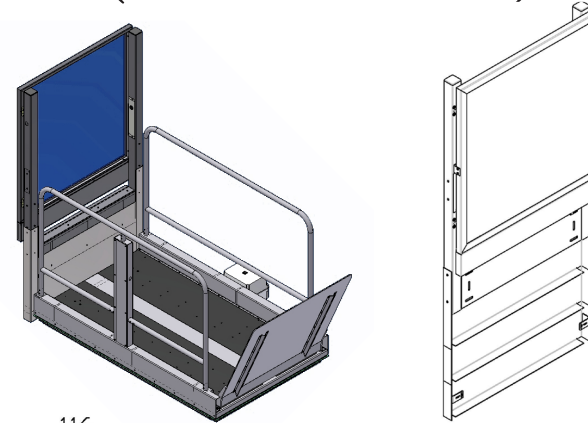
# Seitliche Ausfahrt an oberer Haltestelle (Abb. Typ 2)



# Tür an oberer Haltestelle Säulen daneben (standard)



# Tür an oberer Haltestelle Säulen dahinter (nicht standard)



# Sicherheitsbügel an oberer Haltestelle

